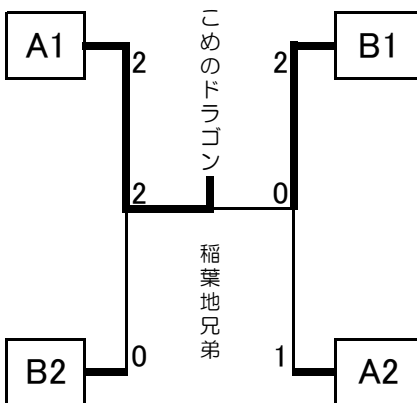


第109回 名古屋市大会

家族 A		2026. 4. 12 / 千種SC			
1	五反田PTA	中川区	2	高田C	瑞穂区
3	稲葉地ココナッツ	中村区	4	こめのドラゴン	中村区
時間	コート	対 戦			線審・スコアラー
10:20	6	五反田PTA	0 : 2	高田C	稲葉地ココナッツ
11:20		稲葉地ココナッツ	0 : 2	こめのドラゴン	五反田PTA
12:20		五反田PTA	0 : 2	こめのドラゴン	高田C
13:50		高田C	0 : 2	稲葉地ココナッツ	こめのドラゴン

家族 B		2026. 4. 12 / 千種SC			
5	松栄	昭和区	6	八社小学校	中村区
7	千代田橋ドリーム	千種区	8	稲葉地兄弟	中村区
時間	コート	対 戦			線審・スコアラー
10:50	6	松栄	0 : 2	八社小学校	千代田橋ドリーム
11:50		千代田橋ドリーム	0 : 1	稲葉地兄弟	松栄
13:20		松栄	0 : 2	稲葉地兄弟	八社小学校
14:20		八社小学校	0 : 1	千代田橋ドリーム	稲葉地兄弟

家族 決勝		2026. 4. 12 / 千種SC			
A1	こめのドラゴン	A2	高田C		
B1	稲葉地兄弟	B2	八社小学校		
時間	コート	対戦 / 線審・スコアラー			
14:50	5	A1	:	B2	A3・4位
14:50	6	B1	:	A2	B3・4位
15:50	6	A1・B2	:	B1・A2	



第109回 名古屋市大会

オレンジ A		2026. 4. 19 / 千種SC			
1	ミックスパイA	中川区	2	あじさい	千種区
3	スパイラル	緑区			
時間	コート	対 戦			線審・スコアラー
9:50	5	ミックスパイA	2 : 0	あじさい	スパイラル
10:50	6	ミックスパイA	2 : 0	スパイラル	あじさい
12:50	5	あじさい	1 : 2	スパイラル	ミックスパイA

オレンジ B		2026. 4. 19 / 千種SC			
4	輝絆	愛知会	5	つぶつぶオレンジ	東区
6	米野ユナイト	中村区			
時間	コート	対 戦			線審・スコアラー
9:50	6	輝絆	0 : 2	つぶつぶオレンジ	米野ユナイト
11:20	5	輝絆	2 : 0	米野ユナイト	つぶつぶオレンジ
12:50	6	つぶつぶオレンジ	2 : 0	米野ユナイト	輝絆

オレンジ C		2026. 4. 19 / 千種SC			
7	宮前アミーゴ	北区	8	志段味	守山区
9	春田	中川区			
時間	コート	対 戦			線審・スコアラー
10:20	5	宮前アミーゴ	0 : 2	志段味	春田
11:20	6	宮前アミーゴ	2 : 0	春田	志段味
13:20	5	志段味	2 : 1	春田	宮前アミーゴ

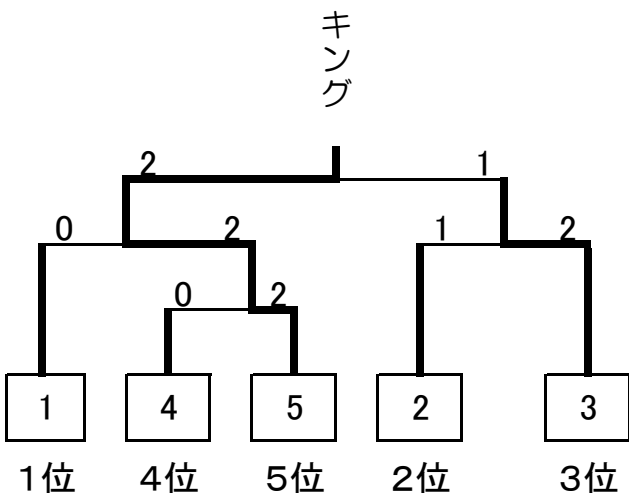
第109回 名古屋市大会

オレンジ D		2026. 4. 19 / 千種SC			
10	ちどり	南区	11	SIC YGB	東区
12	ひろみしんまい	中川区			
時間	コート	対 戦			線審・スコアラー
10:20	6	ちどり	0 : 2	SIC YGB	ひろみしんまい
11:50	5	ちどり	2 : 1	ひろみしんまい	SIC YGB
13:50	5	SIC YGB	2 : 0	ひろみしんまい	ちどり

オレンジ E		2026. 4. 19 / 千種SC			
13	ミックスパイB	中川区	14	堀田	瑞穂区
15	キング	北区	16	原1	名東区
時間	コート	対 戦			線審・スコアラー
10:50	5	ミックスパイB	1 : 1	堀田	キング
11:50	6	キング	1 : 0	原1	ミックスパイB
13:20	6	ミックスパイB	2 : 0	原1	堀田
14:20	5	堀田	0 : 2	キング	原1

オレンジ 決勝	2026. 4. 26 / 千種SC
---------	--------------------

決勝トーナメントは各組の1位の中で  
勝敗等で順位を決めて行います。



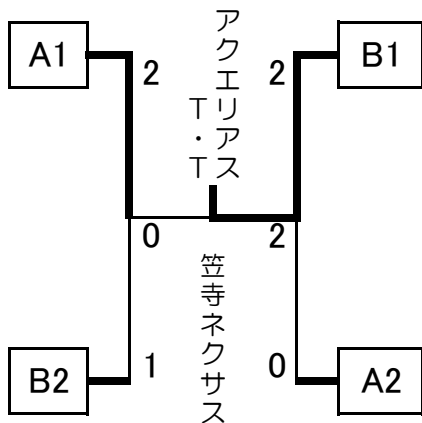
1	1位	ミックスパイA
2	2位	SIC YGB
3	3位	つぶつぶオレンジ
4	4位	志段味
5	5位	キング
時間	コート	対戦 / 線審・スコアラー
9:50	6	1 線審・スコアラー
9:50	6	4 : 5
10:20	6	2 : 3
10:50	6	1 : 4・5
12:20	6	1・4・5 : 2・3

第109回 名古屋市大会

混合金 A		2026. 4. 12 / 千種SC			
1	笠寺ネクサス	南区	2	兵庫フレンズ	愛知会
3	豊田エクセル	南区	4	アクエリアスD・D	名東区
時間	コート	対 戦			線審・スコアラー
10:50	1	笠寺ネクサス	2 : 0	兵庫フレンズ	豊田エクセル
11:50		豊田エクセル	1 : 2	アクエリアスD・D	兵庫フレンズ
13:20		笠寺ネクサス	2 : 0	豊田エクセル	アクエリアスD・D
14:20		兵庫フレンズ	1 : 2	アクエリアスD・D	笠寺ネクサス
15:20		笠寺ネクサス	2 : 0	アクエリアスD・D	兵庫フレンズ 豊田エクセル
15:50		兵庫フレンズ	2 : 0	豊田エクセル	笠寺ネクサス アクエリアスD・D

混合金 B		2026. 4. 19 / 千種SC			
5	高田A	瑞穂区	6	アクエリアスT・T	名東区
7	ミーティア	名東区	8	伝馬	南区
時間	コート	対 戦			線審・スコアラー
10:20	1	高田A	0 : 2	アクエリアスT・T	ミーティア
11:20		ミーティア	2 : 0	伝馬	アクエリアスT・T
12:50		高田A	2 : 0	ミーティア	伝馬
13:50		アクエリアスT・T	2 : 0	伝馬	高田A
14:50		高田A	2 : 0	伝馬	アクエリアスT・T ミーティア
15:50		アクエリアスT・T	2 : 0	ミーティア	高田A 伝馬

混合金 決勝		2026. 4. 26 / 千種SC			
A1	笠寺ネクサス	A2	アクエリアスD・D		
B1	アクエリアスT・T	B2	高田A		
時間	コート	対戦 / 線審・スコアラー			
11:20	1	A1	:	B2	
11:20	2	B1	:	A2	
13:20	2	A1・B2	:	B1・A2	



第109回 名古屋市大会

混合銀 A		2026. 4. 12 / 千種SC			
1	明治グランツ	南区	2	野立	熱田区
3	ジョイフルA	熱田区	4	シュガー	北区
時間	コート	対 戦			線審・スコアラー
10:20	1	明治グランツ	2 : 1	野立	ジョイフルA
11:20		ジョイフルA	0 : 2	シュガー	野立
12:20		明治グランツ	2 : 0	ジョイフルA	シュガー
13:50		野立	0 : 2	シュガー	明治グランツ
14:50		明治グランツ	0 : 2	シュガー	野立 ジョイフルA
15:20	3	野立	2 : 0	ジョイフルA	明治グランツ シュガー

混合銀 B		2026. 4. 19 / 千種SC			
5	あやはたトライ	熱田区	6	明倫ブロッサム	東区
7	五反田	中川区	8	ファイヤー諏訪	中村区
時間	コート	対 戦			線審・スコアラー
9:50	1	あやはたトライ	0 : 2	明倫ブロッサム	五反田
10:50		五反田	0 : 2	ファイヤー諏訪	明倫ブロッサム
11:50		あやはたトライ	0 : 2	五反田	ファイヤー諏訪
13:20		明倫ブロッサム	0 : 2	ファイヤー諏訪	あやはたトライ
14:20		あやはたトライ	0 : 2	ファイヤー諏訪	明倫ブロッサム 五反田
15:20		明倫ブロッサム	1 : 2	五反田	あやはたトライ ファイヤー諏訪

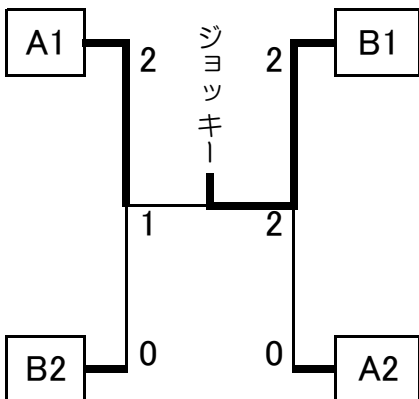
混合銀 決勝		2026. 4. 26 / 千種SC			
A1	シュガー	A2	明治グランツ		
B1	ファイヤー諏訪	B2	五反田		
時間	コート	対戦 / 線審・スコアラー			
10:20	1	A1	:	B2	
10:20	2	B1	:	A2	
12:50	1	A1・B2	:	B1・A2	

第109回 名古屋市大会

混合銅 A		2026. 4. 12 / 千種SC			
1	ナインバレット	中村区	2	清水	北 区
3	ガンバヒロミ	中川区			
時間	コート	対 戦			線審・スコアラー
10:50	3	ナインバレット	0 : 2	清水	ガンバヒロミ
11:50		ナインバレット	0 : 2	ガンバヒロミ	清水
13:50		清水	2 : 1	ガンバヒロミ	ナインバレット

混合銅 B		2026. 4. 19 / 千種SC			
4	ジョッキー	北 区	5	サブウェイ	名東区
6	八社技研	中村区			
時間	コート	対 戦			線審・スコアラー
10:20	3	ジョッキー	2 : 0	サブウェイ	八社技研
12:50		ジョッキー	2 : 0	八社技研	サブウェイ
14:20		サブウェイ	0 : 2	八社技研	ジョッキー

混合銅 決勝		2026. 4. 26 / 千種SC			
A1	清水	A2	ガンバヒロミ		
B1	ジョッキー	B2	八社技研		
時間	コート	対戦 / 線審・スコアラー			
11:20	3	A1	:	B2	
11:20	4	B1	:	A2	
12:50	3	A1・B2	:	B1・A2	

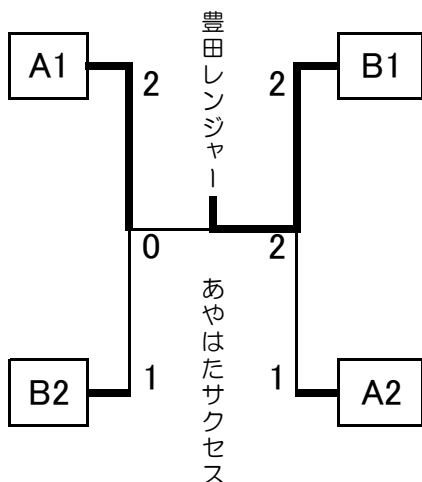


第109回 名古屋市大会

混合白 A		2026. 4. 12 / 千種SC			
1	大生アリエス	南区	2	あやはたサクセス	熱田区
3	穂波	瑞穂区	4	八熊わいわいA	中川区
時間	コート	対 戦			線審・スコアラー
10:20	3	大生アリエス	0 : 2	あやはたサクセス	穂波
11:20		穂波	1 : 2	八熊わいわいA	あやはたサクセス
12:20		大生アリエス	0 : 2	穂波	八熊わいわいA
13:20		あやはたサクセス	2 : 0	八熊わいわいA	大生アリエス
14:20		大生アリエス	0 : 2	八熊わいわいA	あやはたサクセス 穂波
14:50		あやはたサクセス	2 : 0	穂波	大生アリエス 八熊わいわいA

混合白 B		2026. 4. 19 / 千種SC			
5	豊田レンジャー	南区	6	カムイ広見	中川区
7	バッカス	名東区	8	高田B	瑞穂区
時間	コート	対 戦			線審・スコアラー
9:50	3	豊田レンジャー	2 : 0	カムイ広見	バッカス
10:50		バッカス	0 : 2	高田B	カムイ広見
11:50		豊田レンジャー	2 : 1	バッカス	高田B
13:50		カムイ広見	0 : 2	高田B	豊田レンジャー
14:50		豊田レンジャー	2 : 0	高田B	カムイ広見 バッカス
15:50		カムイ広見	0 : 2	バッカス	豊田レンジャー 高田B

混合白 決勝		2026. 4. 26 / 千種SC			
A1	あやはたサクセス	A2	八熊わいわいA		
B1	豊田レンジャー	B2	高田B		
時間	コート	対戦 / 線審・スコアラー			
9:50	5	B1・A2線審・スコアラー(混合白)			
9:50	5	A1	:	B2	
10:50	5	B1	:	A2	
12:20	1	A1・B2	:	B1・A2	

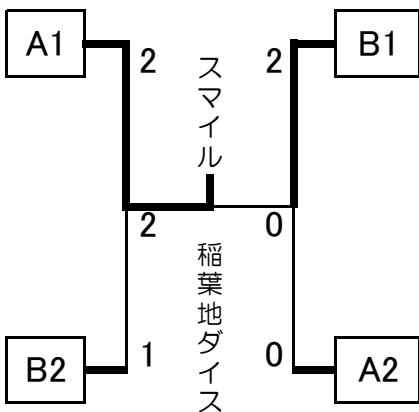


第109回 名古屋市大会

混合青 A		2026. 4. 12 / 千種SC				
1	名北サンライズ	北 区	2	スマイル	西 区	
3	ジョイフルB	熱田区	4	ちーむ・きんじょう	北 区	
時間	コート	対 戦			線審・スコアラー	
10:20	4	名北サンライズ	0	: 2	スマイル	ジョイフルB
11:20		ジョイフルB	2	: 0	ちーむ・きんじょう	スマイル
12:20		名北サンライズ	0	: 2	ジョイフルB	ちーむ・きんじょう
13:20		スマイル	2	: 1	ちーむ・きんじょう	名北サンライズ
14:20		名北サンライズ	2	: 0	ちーむ・きんじょう	スマイル ジョイフルB
14:50		スマイル	2	: 0	ジョイフルB	名北サンライズ ちーむ・きんじょう

混合青 B		2026. 4. 19 / 千種SC				
5	ウイング徳川	東 区	6	大宝ベニユーズ	熱田区	
7	南天白	天白区	8	稲葉地ダイス	中村区	
時間	コート	対 戦			線審・スコアラー	
9:50	4	ウイング徳川	2	: 1	大宝ベニユーズ	南天白
11:20		南天白	0	: 2	稲葉地ダイス	大宝ベニユーズ
13:20		ウイング徳川	2	: 0	南天白	稲葉地ダイス
14:20		大宝ベニユーズ	0	: 2	稲葉地ダイス	ウイング徳川
15:20		ウイング徳川	0	: 2	稲葉地ダイス	大宝ベニユーズ 南天白
15:50		大宝ベニユーズ	2	: 1	南天白	ウイング徳川 稲葉地ダイス

混合青 決勝		2026. 4. 26 / 千種SC			
A1	スマイル	A2	ジョイフルB		
B1	稲葉地ダイス	B2	ウイング徳川		
時間	コート	対戦 / 線審・スコアラー			
10:20	3	A1	:	B2	
10:20	4	B1	:	A2	
12:20	2	A1・B2	:	B1・A2	



第109回 名古屋市大会

混合紺 A		2026. 4. 12 / 千種SC			
1	SLY	中川区	2	平和	中区
3	矢田ミックス	東区			
時間	コート	対 戦			線審・スコアラー
10:50	5	SLY	2 : 0	平和	矢田ミックス
11:50		SLY	2 : 0	矢田ミックス	平和
13:20		平和	0 : 2	矢田ミックス	SLY

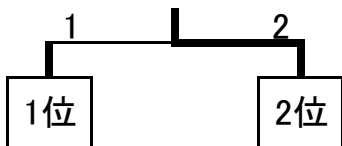
混合紺 B		2026. 4. 19 / 千種SC			
4	浦里	緑区	5	五反田オリーブ	中川区
6	アンビシャス	名東区			
時間	コート	対 戦			線審・スコアラー
10:20	4	浦里	2 : 0	五反田オリーブ	アンビシャス
11:50		浦里	2 : 0	アンビシャス	五反田オリーブ
15:20	5	五反田オリーブ	2 : 0	アンビシャス	浦里

混合紺 決勝		2026. 4. 26 / 千種SC			
A1	SLY	A2	矢田ミックス		
B1	浦里	B2	五反田オリーブ		
時間	コート	対戦 / 線審・スコアラー			
9:50	3	A1	:	B2	
9:50	4	B1	:	A2	
12:20	3	A1・B2	:	B1・A2	

第109回 名古屋市大会

混合赤		2026. 4. 12 / 千種SC			
1	つゆはし	中川区	2	千代田橋ステップ	千種区
3	明倫ハッピーズ	東区	4	稲葉地ホルディング	中村区
5	八熊	中川区			
時間	コート	対戦			線審・スコアラー
10:20	5	つゆはし	2 : 0	千代田橋ステップ	明倫ハッピーズ
11:20		明倫ハッピーズ	0 : 2	稲葉地ホルディング	千代田橋ステップ
12:20		つゆはし	2 : 0	八熊	稲葉地ホルディング
13:50		千代田橋ステップ	1 : 2	明倫ハッピーズ	八熊
14:20		稲葉地ホルディング	2 : 0	八熊	つゆはし

混合赤 決勝		2026. 4. 26 / 千種SC			
稲葉地ホルディング	1位	つゆはし		2位	稲葉地ホルディング
	時間	コート	対戦 / 線審・スコアラー		
	12:20	5	1位 : 2位		



決勝トーナメント進出チームは勝敗等で決めた1位、2位で行います。

第109回 名古屋市大会

女子金 A		2026. 4. 12 / 千種SC			
1	ヤンバース	名東区	2	明治ひまわり	南区
3	矢田レディース	東区	4	八熊いちくみ	中川区
時間	コート	対 戦			線審・スコアラー
10:50	2	ヤンバース	0 : 2	明治ひまわり	矢田レディース
11:50		矢田レディース	0 : 2	八熊いちくみ	明治ひまわり
13:20		ヤンバース	2 : 0	矢田レディース	八熊いちくみ
14:20		明治ひまわり	2 : 0	八熊いちくみ	ヤンバース
15:20		ヤンバース	2 : 1	八熊いちくみ	明治ひまわり 矢田レディース
15:50		明治ひまわり	2 : 0	矢田レディース	ヤンバース 八熊いちくみ

女子金 B		2026. 4. 19 / 千種SC			
5	SUWA	中村区	6	五反田ライム	中川区
7	かなれひまわり	名東区	8	笠寺グレイス	南区
時間	コート	対 戦			線審・スコアラー
10:20	2	SUWA	2 : 0	五反田ライム	かなれひまわり
11:20		かなれひまわり	2 : 0	笠寺グレイス	五反田ライム
12:50		SUWA	0 : 2	かなれひまわり	笠寺グレイス
13:50		五反田ライム	0 : 2	笠寺グレイス	SUWA
14:50		SUWA	0 : 2	笠寺グレイス	五反田ライム かなれひまわり
15:50		五反田ライム	0 : 2	かなれひまわり	SUWA 笠寺グレイス

女子金 決勝		2026. 4. 26 / 千種SC			
A1	明治ひまわり	A2	ヤンバース		
B1	かなれひまわり	B2	笠寺グレイス		
時間	コート	対戦 / 線審・スコアラー			
9:50	1	A1・B2線審・スコアラー(女子銀)			
9:50	2	B1・A2線審・スコアラー(女子銀)			
10:50	1	A1	:	B2	
10:50	2	B1	:	A2	
13:20	3	A1・B2	:	B1・A2	

かなれひまわり

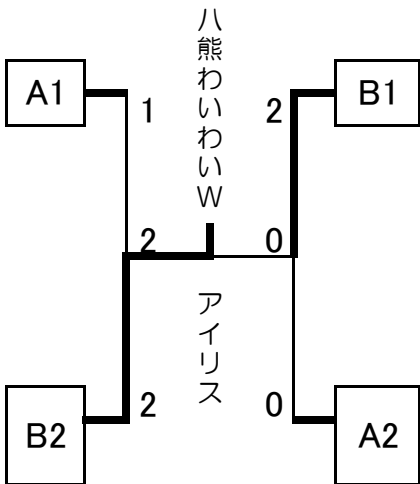
笠寺グレイス

第109回 名古屋市大会

女子銀 A		2026. 4. 12 / 千種SC				
1	八熊にくみ	中川区	2	稲葉地シュシュ	中村区	
3	八社ミルクィー	中村区	4	五反田パセリ	中川区	
時間	コート	対 戦			線審・スコアラ-	
10:20	2	八熊にくみ	1	: 2	稲葉地シュシュ	八社ミルクィー
11:20		八社ミルクィー	2	: 0	五反田パセリ	稲葉地シュシュ
12:20		八熊にくみ	2	: 0	八社ミルクィー	五反田パセリ
13:50		稲葉地シュシュ	0	: 2	五反田パセリ	八熊にくみ
14:50		八熊にくみ	1	: 2	五反田パセリ	稲葉地シュシュ 八社ミルクィー
15:20	4	稲葉地シュシュ	2	: 1	八社ミルクィー	八熊にくみ 五反田パセリ

女子銀 B		2026. 4. 19 / 千種SC				
5	八熊わいわいW	中川区	6	米野ラッキ-	中村区	
7	輝	昭和区	8	アイリス	西 区	
時間	コート	対 戦			線審・スコアラ-	
9:50	2	八熊わいわいW	2	: 0	米野ラッキ-	輝
10:50		輝	0	: 2	アイリス	米野ラッキ-
11:50		八熊わいわいW	2	: 0	輝	アイリス
13:20		米野ラッキ-	1	: 2	アイリス	八熊わいわいW
14:20		八熊わいわいW	0	: 2	アイリス	米野ラッキ- 輝
15:20		米野ラッキ-	2	: 0	輝	八熊わいわいW アイリス

女子銀 決勝		2026. 4. 26 / 千種SC			
A1	1	五反田パセリ	A2	稲葉地シュシュ	
B1	2	アイリス	B2	八熊わいわいW	
時間	コート	対戦 / 線審・スコアラ-			
9:50	1	A1	:	B2	
9:50	2	B1	:	A2	
12:50	2	A1・B2	:	B1・A2	



第109回 名古屋市大会

女子銅 A		2026. 4. 12 / 千種SC				
1	稲葉地ツープラス	中村区	2	茜	昭和区	
3	高蔵ウイング	熱田区				
時間	コート	対 戦			線審・スコアラー	
10:50	4	稲葉地ツープラス	2	: 0	茜	高蔵ウイング
11:50		稲葉地ツープラス	2	: 0	高蔵ウイング	茜
13:50		茜	0	: 2	高蔵ウイング	稲葉地ツープラス

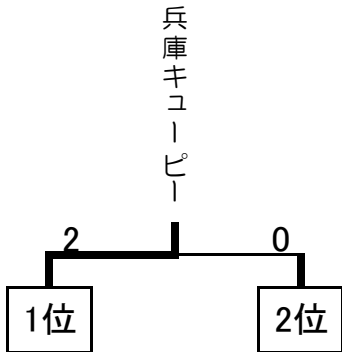
女子銅 B		2026. 4. 19 / 千種SC				
4	八熊さんくみ	中川区	5	アクア	港区	
6	山吹女子	東区				
時間	コート	対 戦			線審・スコアラー	
11:20	3	八熊さんくみ	0	: 2	アクア	山吹女子
13:20		八熊さんくみ	1	: 2	山吹女子	アクア
15:20		アクア	2	: 0	山吹女子	八熊さんくみ

女子銅 決勝		2026. 4. 26 / 千種SC			
A1	稲葉地ツープラス	A2	高蔵ウイング		
B1	アクア	B2	山吹女子		
時間	コート	対戦 / 線審・スコアラー			
9:50	3	A1・B2線審・スコアラー(混紺)			
9:50	4	B1・A2線審・スコアラー(混紺)			
10:50	3	A1	:	B2	
10:50	4	B1	:	A2	
12:50	4	A1・B2	:	B1・A2	

第109回 名古屋市大会

女子白		2026. 4. 19 / 千種SC			
1	兵庫キューピー	愛知会	2	ジョイフルE	熱田区
3	神宮寺	港区	4	熱田ドリーム	熱田区
5	原クインビー	天白区			
時間	コート	対 戦			線審・スコアラー
10:50	4	兵庫キューピー	2 : 0	ジョイフルE	神宮寺
12:50		神宮寺	2 : 0	熱田ドリーム	ジョイフルE
13:50		兵庫キューピー	2 : 0	原クインビー	熱田ドリーム
14:50		ジョイフルE	0 : 2	神宮寺	原クインビー
15:50	5	熱田ドリーム	0 : 2	原クインビー	兵庫キューピー

女子白 決勝		2026. 4. 26 / 千種SC			
1位	兵庫キューピー	2位	神宮寺		
時間	コート	対戦 / 線審・スコアラー			
12:20	4	1位		:	2位



決勝トーナメント進出チームは勝敗等で決めた1位、2位で行います。