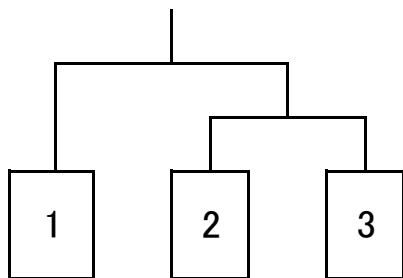


家族A		2024. 10. 20 / 千種SC			
1	松栄	昭和区	2	千代田橋ドリーム	千種区
3	稲葉地アリエル	中村区			
時間	コート	対 戦		線審・スコアラー	
10:20	6	松栄	:	千代田橋ドリーム	稲葉地アリエル
11:50		千代田橋ドリーム	:	稲葉地アリエル	松栄
13:50		松栄	:	稲葉地アリエル	千代田橋ドリーム
家族B					
4	こめのドラゴン	中村区	5	フレンズ	西区
6	かなれ	名東区			
時間	コート	対 戦		線審・スコアラー	
10:50	6	こめのドラゴン	:	フレンズ	かなれ
12:20		フレンズ	:	かなれ	こめのドラゴン
14:20		こめのドラゴン	:	かなれ	フレンズ
家族C					
7	稲葉地ジーニー	中村区	8	楠	北区
9	千代田橋ファイト	千種区			
時間	コート	対 戦		線審・スコアラー	
11:20	6	稲葉地ジーニー	:	楠	千代田橋ファイト
13:20		楠	:	千代田橋ファイト	稲葉地ジーニー
14:20	5	稲葉地ジーニー	:	千代田橋ファイト	楠

家族 決勝		2024. 10. 20 / 千種SC	
1			
2			
3			
時間	コート	対戦 / 線審・スコアラー	
14:50	6	2	: 3
15:20		1	: 2・3



オレンジ A		2024. 10. 27 / 中村SC			
1	スマイル	西区	2	五反田P	中川区
3	SIC YGB	東区			
時間	コート	対 戦		線審・スコアラー	
9:50	5	スマイル	:	五反田P	SIC YGB
11:20		五反田P	:	SIC YGB	スマイル
13:20		スマイル	:	SIC YGB	五反田P
オレンジ B					
4	広見	中川区	5	杉村	北区
6	志段味	守山区			
時間	コート	対 戦		線審・スコアラー	
10:20	5	広見	:	杉村	志段味
11:50		杉村	:	志段味	広見
13:50		広見	:	志段味	杉村
オレンジ C					
7	わいわいがやがや	中川区	8	トルネード	瑞穂区
9	矢田KFA	東区	10	あじさい	千種区
時間	コート	対 戦		線審・スコアラー	
10:50	5	わいわいがやがや	:	あじさい	矢田KFA
12:50		トルネード	:	矢田KFA	わいわいがやがや
14:20		矢田KFA	:	あじさい	トルネード
14:50		わいわいがやがや	:	トルネード	あじさい
オレンジ D					
11	米野ユナイト	中村区	12	五反田オリーブ	中川区
13	つぶつぶオレンジB	東区			
時間	コート	対 戦		線審・スコアラー	
9:50	6	米野ユナイト	:	五反田オリーブ	つぶつぶオレンジB
11:20		五反田オリーブ	:	つぶつぶオレンジB	米野ユナイト
13:20		米野ユナイト	:	つぶつぶオレンジB	五反田オリーブ

オレンジ E		2024. 10. 27 / 中村SC			
14	輝絆	尾張旭市	15	キング	北区
16	ひきやま	名東区			
時間	コート	対 戦			線審・スコアラー
10:20	6	輝絆	:	キング	ひきやま
11:50		キング	:	ひきやま	輝絆
13:50		輝絆	:	ひきやま	キング
オレンジ F					
17	つぶつぶオレンジA	東区	18	ちどり	南区
19	堀田クラブ	瑞穂区	20	BアンドG	中川区
時間	コート	対 戦			線審・スコアラー
10:50	6	つぶつぶオレンジA	:	BアンドG	堀田クラブ
12:50		ちどり	:	堀田クラブ	つぶつぶオレンジA
14:20		堀田クラブ	:	BアンドG	ちどり
14:50		つぶつぶオレンジA	:	ちどり	BアンドG

オレンジ 決勝		2024. 11. 3 / 千種SC	
		1	
		2	
		3	
		4	
		5	
		6	
時間	コート	対戦 / 線審・スコアラー	
9:50	5	2・3線審・スコアラー	
9:50	6	4・5線審・スコアラー	
10:20	5	2	: 3
10:20	6	4	: 5
11:20	5	1	: 2・3
11:20	6	4・5	: 6
12:50	5	1・2・3	: 4・5・6

混合金 A		2024. 10. 20 / 千種SC			
1	西味銃	北区	2	アクエリアスD・D	名東区
3	兵庫フレンズ	東郷町			
時間	コート	対 戦			線審・スコアラー
10:50	1	西味銃	:	アクエリアスD・D	兵庫フレンズ
11:50		アクエリアスD・D	:	兵庫フレンズ	西味銃
13:50		西味銃	:	兵庫フレンズ	アクエリアスD・D

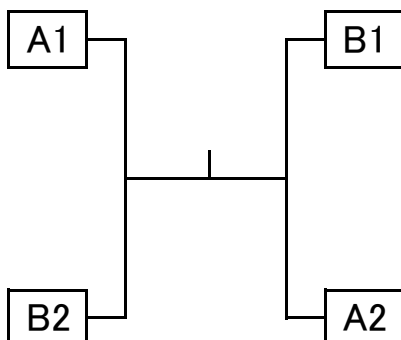
混合金 B		2024. 10. 27 / 中村SC			
4	ミーティア	名東区	5	アクエリアスT・T	名東区
6	ファイヤー諏訪	中村区			
時間	コート	対 戦			線審・スコアラー
10:20	1	ミーティア	:	アクエリアスT・T	ファイヤー諏訪
11:20		アクエリアスT・T	:	ファイヤー諏訪	ミーティア
13:20		ミーティア	:	ファイヤー諏訪	アクエリアスT・T

混合金 決勝		2024. 11. 3 / 千種SC			
	A1		A2		
	B1		B2		
	時間	コート	対 戦		
	11:50	1	A1	:	B2
11:50	2	B1	:	A2	
13:20	2	A1・B2	:	B1・A2	

混合銀 A		2024. 10. 20 / 千種SC			
1	伝馬	南区	2	マックス	天白区
3	五反田	中川区	4	あやはたサクセス	熱田区
時間	コート	対 戦			線審・スコアラー
10:20	1	伝馬 : マックス			五反田
11:20		五反田 : あやはたサクセス			マックス
12:20		伝馬 : 五反田			あやはたサクセス
13:20		マックス : あやはたサクセス			伝馬
14:20		伝馬 : あやはたサクセス			マックス 五反田
14:50		マックス : 五反田			伝馬 あやはたサクセス

混合銀 B		2024. 10. 27 / 中村SC			
5	野立	熱田区	6	豊田エクセル	南区
7	楠	北区	8	あやはたトライ	熱田区
時間	コート	対 戦			線審・スコアラー
9:50	1	野立 : 豊田エクセル			楠
10:50		楠 : あやはたトライ			豊田エクセル
11:50		野立 : 楠			あやはたトライ
12:50		豊田エクセル : あやはたトライ			野立
13:50		野立 : あやはたトライ			豊田エクセル 楠
14:20		豊田エクセル : 楠			野立 あやはたトライ

混合銀 決勝		2024. 11. 3 / 千種SC			
A1		A2			
B1		B2			
時間	コート	対 戦			
10:50	1	A1 : B2			
10:50	2	B1 : A2			
12:50	1	A1・B2 : B1・A2			



混合銅 A		2024. 10. 20 / 千種SC			
1	広見ベアーズ	中川区	2	笠寺フェニックス	南区
3	清水	北区			
時間	コート	対 戦			線審・スコアラー
10:50	3	広見ベアーズ : 笠寺フェニックス			清水
11:50		笠寺フェニックス : 清水			広見ベアーズ
13:50		広見ベアーズ : 清水			笠寺フェニックス

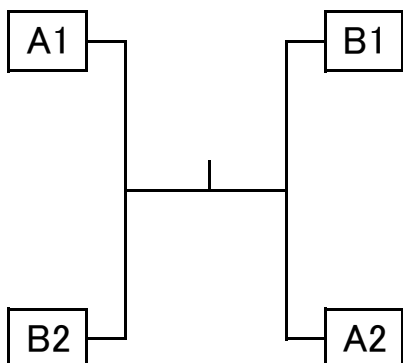
混合銅 B		2024. 10. 27 / 中村SC			
4	豊田レンジャー	南区	5	明治グランツ	南区
6	バッカス	名東区			
時間	コート	対 戦			線審・スコアラー
10:20	3	豊田レンジャー : 明治グランツ			バッカス
11:20		明治グランツ : バッカス			豊田レンジャー
13:20		豊田レンジャー : バッカス			明治グランツ

混合銅 決勝		2024. 11. 3 / 千種SC			
A1	B1	A1	A2		
B2	A2	B1	B2		
時間	コート	対戦 / 線審・スコアラー			
10:50	3	A1 : B2			
10:50	4	B1 : A2			
12:50	3	A1・B2 : B1・A2			

混合白 A		2024. 10. 20 / 千種SC			
1	大宝ベニユーズ	熱田区	2	広見コスモ	中川区
3	西味鏡A	北区	4	ジョイフルC	熱田区
時間	コート	対 戦			線審・スコアラー
10:20	4	大宝ベニユーズ : 広見コスモ			西味鏡A
11:20		西味鏡A : ジョイフルC			広見コスモ
12:20		大宝ベニユーズ : 西味鏡A			ジョイフルC
13:20		広見コスモ : ジョイフルC			大宝ベニユーズ
14:20		大宝ベニユーズ : ジョイフルC			広見コスモ 西味鏡A
14:50		広見コスモ : 西味鏡A			大宝ベニユーズ ジョイフルC

混合白 B		2024. 10. 27 / 中村SC			
5	ジョイフルA	熱田区	6	浦里	緑区
7	高田A	瑞穂区	8	明倫	東区
時間	コート	対 戦			線審・スコアラー
9:50	4	ジョイフルA : 浦里			高田A
10:50		高田A : 明倫			浦里
11:50		ジョイフルA : 高田A			明倫
12:50		浦里 : 明倫			ジョイフルA
13:50		ジョイフルA : 明倫			浦里 高田A
14:20		浦里 : 高田A			ジョイフルA 明倫

混合白 決勝		2024. 11. 3 / 千種SC			
A1		A2			
B1		B2			
時間	コート	対戦 / 線審・スコアラー			
9:50	1	A1 : B2			
9:50	2	B1 : A2			
11:50	3	A1・B2 : B1・A2			



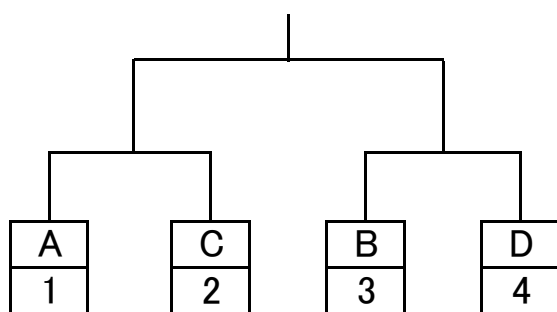
混合青 A		2024. 10. 20 / 千種SC			
1	ウイング徳川	東区	2	八熊わいわいA	中川区
3	SIC	東区	4	平和	中区
時間	コート	対 戦			線審・スコアラー
10:20	3	ウイング徳川 : 八熊わいわいA			SIC
11:20		SIC : 平和			八熊わいわいA
12:20		ウイング徳川 : SIC			平和
13:20		八熊わいわいA : 平和			ウイング徳川
14:20		ウイング徳川 : 平和			八熊わいわいA SIC
14:50		八熊わいわいA : SIC			ウイング徳川 平和

混合青 B		2024. 10. 27 / 中村SC			
5	稲葉地あめんぼ	中村区	6	あやはたブロンコス	熱田区
7	稲葉地オリオン	中村区	8	サブウェイ	名東区
時間	コート	対 戦			線審・スコアラー
9:50	3	稲葉地あめんぼ : あやはたブロンコス			稲葉地オリオン
10:50		稲葉地オリオン : サブウェイ			あやはたブロンコス
11:50		稲葉地あめんぼ : 稲葉地オリオン			サブウェイ
12:50		あやはたブロンコス : サブウェイ			稲葉地あめんぼ
13:50		稲葉地あめんぼ : サブウェイ			あやはたブロンコス 稲葉地オリオン
14:20		あやはたブロンコス : 稲葉地オリオン			稲葉地あめんぼ サブウェイ

混合青 決勝		2024. 11. 3 / 千種SC				
	A1			A2		
	B1			B2		
	時間	コート	対 戦			
	9:50	3	A1 : B2			
	9:50	4	B1 : A2			
11:50	4	A1・B2 : B1・A2				



混合紺 A		2024. 10. 20 / 千種SC			
1	アンビシャス	名東区	2	金城マリン	北区
3	八社技研工業	中村区			
時間	コート	対 戦		線審・スコアラー	
10:20	5	アンビシャス	:	金城マリン	八社技研工業
11:20		金城マリン	:	八社技研工業	アンビシャス
12:20		アンビシャス	:	八社技研工業	金城マリン
14:50		A1	:	B2	
混合紺 B		2024. 10. 27 / 中村SC			
4	高田B	瑞穂区	5	豊田エース	南区
6	南天白	天白区			
時間	コート	対 戦		線審・スコアラー	
10:50	5	高田B	:	豊田エース	南天白
11:50		豊田エース	:	南天白	高田B
13:20		高田B	:	南天白	豊田エース
15:20		B1	:	A2	
混合紺 C		2024. 10. 27 / 中村SC			
7	名北サンライズ	北区	8	大生アリエス	南区
9	八熊	中川区			
時間	コート	対 戦		線審・スコアラー	
10:20	7	名北サンライズ	:	大生アリエス	八熊
11:50		大生アリエス	:	八熊	名北サンライズ
14:20		名北サンライズ	:	八熊	大生アリエス
15:20	5	C1	:	D2	
混合紺 D		2024. 11. 3 / 千種SC			
10	ナインバレット	中村区	11	フレスコ	瑞穂区
12	ジョイフルB	熱田区			
時間	コート	対 戦		線審・スコアラー	
10:50	7	ナインバレット	:	フレスコ	ジョイフルB
12:50		フレスコ	:	ジョイフルB	ナインバレット
14:50	4	ナインバレット	:	ジョイフルB	フレスコ
15:20	6	D1	:	C2	



A	1	
C	2	
B	3	
D	4	
時間	コート	対 戦
9:50	5	A : C
9:50	6	B : D
11:50	5	A・C : B・D

女子金 A		2024. 10. 20 / 千種SC			
1	ヤンバース	名東区	2	明治ひまわり	南区
3	五反田G・E	中川区	4	五反田ミント	中川区
時間	コート	対 戦		線審・スコアラー	
10:50	2	ヤンバース	:	明治ひまわり	五反田G・E
11:50		五反田G・E	:	五反田ミント	明治ひまわり
13:20		ヤンバース	:	五反田G・E	五反田ミント
14:20		明治ひまわり	:	五反田ミント	ヤンバース
15:20		ヤンバース	:	五反田ミント	明治ひまわり 五反田G・E
15:50	1	明治ひまわり	:	五反田G・E	ヤンバース 五反田ミント

女子金 B		2024. 10. 27 / 中村SC			
5	兵庫キューピー	東郷町	6	SUWA	中村区
7	かなれひまわり	名東区	8	米野ラッキー	中村区
時間	コート	対 戦		線審・スコアラー	
10:20	2	兵庫キューピー	:	SUWA	かなれひまわり
11:20		かなれひまわり	:	米野ラッキー	SUWA
12:50		兵庫キューピー	:	かなれひまわり	米野ラッキー
13:50		SUWA	:	米野ラッキー	兵庫キューピー
14:50		兵庫キューピー	:	米野ラッキー	SUWA かなれひまわり
15:20	1	SUWA	:	かなれひまわり	兵庫キューピー 米野ラッキー

女子金 決勝		2024. 11. 3 / 千種SC			
A1		A2			
B1		B2			
時間	コート	対 戦			
11:20	1	A1	:	B2	
11:20	2	B1	:	A2	
13:20	3	A1・B2	:	B1・A2	

女子銀 A		2024. 10. 20 / 千種SC			
1	AQUA	港区	2	矢田レディース	東区
3	八熊いちくみ	中川区	4	八熊にくみ	中川区
時間	コート	対 戦			線審・スコアラー
10:20	2	AQUA : 矢田レディース			八熊いちくみ
11:20		八熊いちくみ : 八熊にくみ			矢田レディース
12:20		AQUA : 八熊いちくみ			八熊にくみ
13:50		矢田レディース : 八熊にくみ			AQUA
14:50		AQUA : 八熊にくみ			矢田レディース 八熊いちくみ
15:50		矢田レディース : 八熊いちくみ			AQUA 八熊にくみ

女子銀 B		2024. 10. 27 / 中村SC			
5	八熊さんくみ	中川区	6	笠寺フォルテ	南区
7	アイリス	西区	8	稲葉地シュシュ	中村区
時間	コート	対 戦			線審・スコアラー
9:50	2	八熊さんくみ : 笠寺フォルテ			アイリス
10:50		アイリス : 稲葉地シュシュ			笠寺フォルテ
11:50		八熊さんくみ : アイリス			稲葉地シュシュ
13:20		笠寺フォルテ : 稲葉地シュシュ			八熊さんくみ
14:20		八熊さんくみ : 稲葉地シュシュ			笠寺フォルテ アイリス
15:20		笠寺フォルテ : アイリス			八熊さんくみ 稲葉地シュシュ

女子銀 決勝		2024. 11. 3 / 千種SC			
	A1		A2		
	B1		B2		
	時間	コート	対戦 / 線審・スコアラー		
	9:50	1	A1・B2線審・スコアラー(混合白)		
	9:50	2	B1・A2線審・スコアラー(混合白)		
	10:20	1	A1	:	B2
	10:20	2	B1	:	A2
12:50	2	A1・B2	:	B1・A2	

女子銅 A		2024. 10. 20 / 千種SC			
1	昭和茜	昭和区	2	八熊わいわいW	中川区
3	原クインビー	天白区			
時間	コート	対 戦			線審・スコアラー
10:50	4	昭和茜 : 八熊わいわいW			原クインビー
11:50		八熊わいわいW : 原クインビー			昭和茜
13:50		昭和茜 : 原クインビー			八熊わいわいW

女子銅 B		2024. 10. 27 / 中村SC			
4	山吹女子	東区	5	昭和輝	昭和区
6	八社キラット	中村区			
時間	コート	対 戦			線審・スコアラー
10:20	4	山吹女子 : 昭和輝			八社キラット
11:20		昭和輝 : 八社キラット			山吹女子
13:20		山吹女子 : 八社キラット			昭和輝

女子銅 決勝		2024. 11. 3 / 千種SC			
	A1		A2		
	B1		B2		
	時間	コート	対 戦		
	10:20	3	A1 : B2		
	10:20	4	B1 : A2		
12:50	4	A1・B2 : B1・A2			

女子白		2024. 10. 27 / 中村SC			
1	高蔵ウイング	熱田区	2	熱田ドリーム	熱田区
3	ジョイフルE	熱田区	4	稲葉地ツープラス	中村区
時間	コート	対 戦			線審・スコアラー
9:50	7	高蔵ウイング	:	熱田ドリーム	ジョイフルE
11:20		ジョイフルE	:	稲葉地ツープラス	熱田ドリーム
13:20		高蔵ウイング	:	ジョイフルE	稲葉地ツープラス
13:50		熱田ドリーム	:	稲葉地ツープラス	高蔵ウイング
14:50		高蔵ウイング	:	稲葉地ツープラス	熱田ドリーム ジョイフルE
15:20		熱田ドリーム	:	ジョイフルE	高蔵ウイング 稲葉地ツープラス

優勝	
----	--