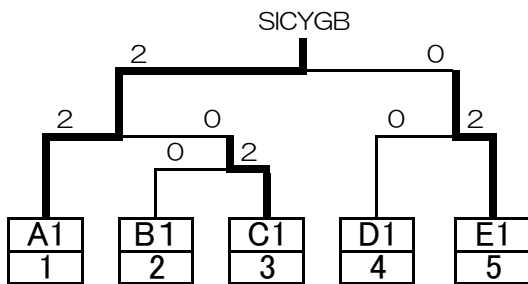


| 家族 | | 2024. 4. 14 / 稲永SC | | | |
|-------|----------|--------------------|-----|----------|----------|
| 1 | ①松栄 | 昭和区 | 2 | ②かなれのまつこ | 名東区 |
| 3 | ③稲葉地アリエル | 中村区 | 4 | ④楠 | 北 区 |
| 5 | ⑤稲葉地ジーニー | 中村区 | | | |
| 時間 | コート | 対 戦 | | | 線審・スコアラ |
| 10:20 | 7 | ①松栄 | 2:0 | ②かなれのまつこ | ⑤稲葉地ジーニー |
| 10:50 | | ③稲葉地アリエル | 0:2 | ④楠 | ②かなれのまつこ |
| 11:20 | | ①松栄 | 0:2 | ⑤稲葉地ジーニー | ④楠 |
| 11:50 | | ②かなれのまつこ | 0:2 | ③稲葉地アリエル | ①松栄 |
| 12:20 | | ④楠 | 1:1 | ⑤稲葉地ジーニー | ③稲葉地アリエル |
| 13:20 | | ①松栄 | 2:0 | ③稲葉地アリエル | ⑤稲葉地ジーニー |
| 13:50 | | ②かなれのまつこ | 0:2 | ④楠 | ①松栄 |
| 14:20 | | ③稲葉地アリエル | 0:2 | ⑤稲葉地ジーニー | ②かなれのまつこ |
| 14:50 | | ①松栄 | 0:2 | ④楠 | ③稲葉地アリエル |
| 15:20 | | ②かなれのまつこ | 0:2 | ⑤稲葉地ジーニー | ④楠 |

| | |
|----|---|
| 優勝 | 楠 |
|----|---|

| オレンジ A | | | 2024. 4. 21 / 千種SC | | |
|---------|------------|---------------|--------------------|------------|--------------------|
| 1 | ①ひきやま | 名東区 | 2 | ②SICYGB | 東区 |
| 3 | ③米野ユナイト | 中村区 | | | |
| 時間 | コート | 対戦 | | | 線審・スコアラー |
| 9:50 | 5 | ①ひきやま | 0:2 | ②SICYGB | ③米野ユナイト |
| 11:20 | | ②SICYGB | 2:0 | ③米野ユナイト | ①ひきやま |
| 13:20 | | ①ひきやま | 0:2 | ③米野ユナイト | ②SICYGB |
| オレンジ B | | | | | |
| 4 | ④矢田オレンジ | 東区 | 5 | ⑤わいわいがやがや | 中川区 |
| 6 | ⑥宮前アミーゴ | 北区 | | | |
| 時間 | コート | 対戦 | | | 線審・スコアラー |
| 10:20 | 5 | ④矢田オレンジ | 2:0 | ⑤わいわいがやがや | ⑥宮前アミーゴ |
| 11:50 | | ⑤わいわいがやがや | 0:2 | ⑥宮前アミーゴ | ④矢田オレンジ |
| 13:50 | | ④矢田オレンジ | 2:0 | ⑥宮前アミーゴ | ⑤わいわいがやがや |
| オレンジ C | | | | | |
| 7 | ⑦スマイル | 西区 | 8 | ⑧スマイル諏訪 | 中村区 |
| 9 | ⑨高田 | 瑞穂区 | | | |
| 時間 | コート | 対戦 | | | 線審・スコアラー |
| 10:50 | 5 | ⑦スマイル | 2:0 | ⑧スマイル諏訪 | ⑨高田 |
| 12:50 | | ⑧スマイル諏訪 | 0:1 | ⑨高田 | ⑦スマイル |
| 14:20 | | ⑦スマイル | 2:0 | ⑨高田 | ⑧スマイル諏訪 |
| オレンジ D | | | | | |
| 10 | ⑩つぶつぶオレンジA | 東区 | 11 | ⑪ちどり | 南区 |
| 12 | ⑫フレスコ | 瑞穂区 | 13 | ⑬杉村 | 北区 |
| 時間 | コート | 対戦 | | | 線審・スコアラー |
| 9:50 | 6 | ⑩つぶつぶオレンジA | 2:0 | ⑪ちどり | ⑫フレスコ |
| 10:50 | | ⑫フレスコ | 0:1 | ⑬杉村 | ⑪ちどり |
| 11:50 | | ⑩つぶつぶオレンジA | 0:2 | ⑫フレスコ | ⑬杉村 |
| 13:20 | | ⑪ちどり | 0:2 | ⑬杉村 | ⑩つぶつぶオレンジA |
| 14:20 | | ⑩つぶつぶオレンジA | 1:2 | ⑬杉村 | ⑪ちどり ⑫フレスコ |
| 15:20 | | ⑪ちどり | 0:2 | ⑫フレスコ | ⑩つぶつぶオレンジA ⑬杉村 |
| オレンジ E | | | | | |
| 14 | ⑭BアンドG | 中川区 | 15 | ⑮つぶつぶオレンジB | 東区 |
| 16 | ⑯キング | 北区 | 17 | ⑰あじさい | 千種区 |
| 時間 | コート | 対戦 | | | 線審・スコアラー |
| 10:20 | 6 | ⑭BアンドG | 1:0 | ⑮つぶつぶオレンジB | ⑯キング |
| 11:20 | | ⑯キング | 2:0 | ⑰あじさい | ⑮つぶつぶオレンジB |
| 12:50 | | ⑭BアンドG | 0:2 | ⑯キング | ⑰あじさい |
| 13:50 | | ⑮つぶつぶオレンジB | 2:0 | ⑰あじさい | ⑭BアンドG |
| 14:50 | | ⑭BアンドG | 2:0 | ⑰あじさい | ⑮つぶつぶオレンジB ⑯キング |
| 15:20 | 5 | ⑮つぶつぶオレンジB | 0:2 | ⑯キング | ⑭BアンドG ⑰あじさい |
| オレンジ 決勝 | | | 2024.4.28 / 千種SC | | |
| | | A1 | 1 | SICYGB | |
| | | B1 | 2 | 矢田オレンジ | |
| | | C1 | 3 | スマイル | |
| | | D1 | 4 | 杉村 | |
| | | E1 | 5 | キング | |
| 時間 | コート | 対戦 / 線審・スコアラー | | | |
| 9:50 | 7 | 1: 線審・スコアラー | | | |
| 9:50 | | 2 | : | 3 | |
| 10:20 | | 4 | : | 5 | |
| 10:50 | | 1 | : | 2・3 | |
| 11:50 | | 1・2・3 | : | 4・5 | |



| 時間 | コート | 対戦 / 線審・スコアラー |
|-------|-----|---------------|
| 9:50 | 7 | 1: 線審・スコアラー |
| 9:50 | | 2 : 3 |
| 10:20 | | 4 : 5 |
| 10:50 | | 1 : 2・3 |
| 11:50 | | 1・2・3 : 4・5 |

| 混合金 A | | 2024. 4. 14 / 稲永SC | | | |
|-------|----------|--------------------|-----|------------|------------|
| 1 | ①ファイヤー諏訪 | 中村区 | 2 | ②アクエリアスT・T | 名東区 |
| 3 | ③五反田 | 中川区 | | | |
| 時間 | コート | 対 戦 | | | 線審・スコアラー |
| 10:50 | 1 | ①ファイヤー諏訪 | 0:2 | ②アクエリアスT・T | ③五反田 |
| 11:50 | | ②アクエリアスT・T | 2:0 | ③五反田 | ①ファイヤー諏訪 |
| 13:50 | | ①ファイヤー諏訪 | 2:0 | ③五反田 | ②アクエリアスT・T |

| 混合金 B | | 2024. 4. 21 / 千種SC | | | |
|-------|-----------|--------------------|-----|-----------|-----------|
| 4 | ④兵庫フレンズ | 東郷町 | 5 | ⑤ミーティア | 名東区 |
| 6 | ⑥あやはたサクセス | 熱田区 | | | |
| 時間 | コート | 対 戦 | | | 線審・スコアラー |
| 10:20 | 1 | ④兵庫フレンズ | 1:2 | ⑤ミーティア | ⑥あやはたサクセス |
| 11:20 | | ⑤ミーティア | 2:0 | ⑥あやはたサクセス | ④兵庫フレンズ |
| 13:20 | | ④兵庫フレンズ | 2:0 | ⑥あやはたサクセス | ⑤ミーティア |

| 混合金 決勝 | | 2024. 4. 28 / 千種SC | | | |
|--------|-----|--------------------|---|-------|---------|
| A1 | 2 | アクエリアスT・T | 2 | A2 | ファイヤー諏訪 |
| B1 | 2 | ミーティア | 0 | B2 | 兵庫フレンズ |
| B2 | 0 | | 0 | A2 | |
| 時間 | コート | 対戦 / 線審・スコアラー | | | |
| 9:50 | 1 | A1・B2線審・スコアラー(混銀) | | | |
| 9:50 | 2 | B1・A2線審スコアラー(混銀) | | | |
| 10:50 | 1 | A1 | : | B2 | |
| 10:50 | 2 | B1 | : | A2 | |
| 12:50 | 2 | A1・B2 | : | B1・A2 | |

| 混合銀 A | | 2024. 4. 14 / 稲永SC | | | |
|-------|-----|--------------------|-----|------------|-------------------|
| 1 | ①清水 | 北 区 | 2 | ②輝絆A | 尾張旭市 |
| 3 | ③野立 | 熱田区 | 4 | ④アクエリアスD・D | 名東区 |
| 時間 | コート | 対 戦 | | | 線審・スコアラ |
| 10:20 | 1 | ①清水 | 0:2 | ②輝絆A | ③野立 |
| 11:20 | | ③野立 | 1:2 | ④アクエリアスD・D | ②輝絆A |
| 12:20 | | ①清水 | 0:2 | ③野立 | ④アクエリアスD・D |
| 13:20 | | ②輝絆A | 0:2 | ④アクエリアスD・D | ①清水 |
| 14:20 | | ①清水 | 0:2 | ④アクエリアスD・D | ②輝絆A ③野立 |
| 14:50 | | ②輝絆A | 0:2 | ③野立 | ①清水 ④アクエリアスD・D |

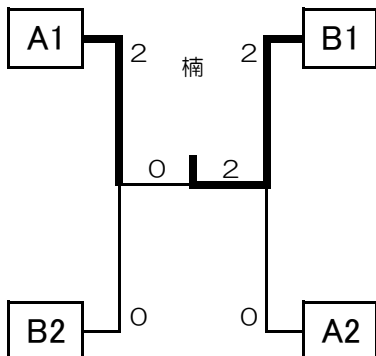
| 混合銀 B | | 2024. 4. 21 / 千種SC | | | |
|-------|----------|--------------------|-----|----------|---------------------|
| 5 | ⑤豊田エクセル | 南 区 | 6 | ⑥西味鏡 | 北 区 |
| 7 | ⑦あやはたトライ | 熱田区 | 8 | ⑧豊田レンジャー | 南 区 |
| 時間 | コート | 対 戦 | | | 線審・スコアラ |
| 9:50 | 1 | ⑤豊田エクセル | 1:2 | ⑥西味鏡 | ⑦あやはたトライ |
| 10:50 | | ⑦あやはたトライ | 2:0 | ⑧豊田レンジャー | ⑥西味鏡 |
| 11:50 | | ⑤豊田エクセル | 2:0 | ⑦あやはたトライ | ⑧豊田レンジャー |
| 12:50 | | ⑥西味鏡 | 2:0 | ⑧豊田レンジャー | ⑤豊田エクセル |
| 13:50 | | ⑤豊田エクセル | 2:0 | ⑧豊田レンジャー | ⑥西味鏡 ⑦あやはたトライ |
| 14:20 | | ⑥西味鏡 | 2:0 | ⑦あやはたトライ | ⑤豊田エクセル ⑧豊田レンジャー |

| 混合銀 決勝 | | 2024. 4. 28 / 千種SC | | | |
|--------|-----|--------------------|----|-------|--------|
| A1 | 2 | 西味鏡 | 2 | B1 | |
| B2 | 0 | | 0 | A2 | |
| | | 1 | 2 | | |
| A1 | | アクエリアスD・D | A2 | | 野立 |
| B1 | | 西味鏡 | B2 | | 豊田エクセル |
| 時間 | コート | 対 戦 | | | |
| 9:50 | 1 | A1 | : | B2 | |
| 9:50 | 2 | B1 | : | A2 | |
| 12:20 | 1 | A1・B2 | : | B1・A2 | |

| 混合銅 A | | 2024. 4. 14 / 稲永SC | | | |
|-------|-----------|--------------------|-----|-----------|----------------------|
| 1 | ①マックス | 天白区 | 2 | ②ジョイフルA | 熱田区 |
| 3 | ③笠寺フェニックス | 南区 | 4 | ④広見ベアーズ | 中川区 |
| 時間 | コート | 対 戦 | | | 線審・スコアラー |
| 10:50 | 3 | ①マックス | 2:0 | ②ジョイフルA | ③笠寺フェニックス |
| 11:50 | | ③笠寺フェニックス | 2:0 | ④広見ベアーズ | ②ジョイフルA |
| 13:20 | | ①マックス | 2:1 | ③笠寺フェニックス | ④広見ベアーズ |
| 14:20 | | ②ジョイフルA | 0:2 | ④広見ベアーズ | ①マックス |
| 15:20 | | ①マックス | 2:0 | ④広見ベアーズ | ②ジョイフルA ③笠寺フェニックス |
| 15:50 | | ②ジョイフルA | 0:2 | ③笠寺フェニックス | ①マックス ④広見ベアーズ |

| 混合銅 B | | 2024. 4. 21 / 千種SC | | | |
|-------|-----|--------------------|-----|-----|----------|
| 5 | ⑤明倫 | 東区 | 6 | ⑥伝馬 | 南区 |
| 7 | ⑦楠 | 北区 | | | |
| 時間 | コート | 対 戦 | | | 線審・スコアラー |
| 10:20 | 3 | ⑤明倫 | 0:2 | ⑥伝馬 | ⑦楠 |
| 11:20 | | ⑥伝馬 | 0:2 | ⑦楠 | ⑤明倫 |
| 13:20 | | ⑤明倫 | 0:2 | ⑦楠 | ⑥伝馬 |

| 混合銅 決勝 | | 2024. 4. 28 / 千種SC | | | |
|--------|------|--------------------|----------|-------|--|
| A1 | マックス | A2 | 笠寺フェニックス | | |
| B1 | 楠 | B2 | 伝馬 | | |
| 時間 | コート | 対戦 / 線審・スコアラー | | | |
| 9:50 | 3 | A1・B2線審・スコアラー(女子白) | | | |
| 10:50 | 3 | A1 | : | B2 | |
| 11:20 | 3 | B1 | : | A2 | |
| 12:20 | 3 | A1・B2 | : | B1・A2 | |



| 混合白 A | | 2024. 4. 14 / 稲永SC | | | |
|-------|-------|--------------------|-----|----------|------------------|
| 1 | ①ミラクル | 港区 | 2 | ②明治グランツ | 南区 |
| 3 | ③穂波 | 瑞穂区 | 4 | ④ジョイフルC | 熱田区 |
| 時間 | コート | 対 戦 | | 線審・スコアラー | |
| 10:20 | 6 | ①ミラクル | 2:0 | ②明治グランツ | ③穂波 |
| 11:20 | | ③穂波 | 0:2 | ④ジョイフルC | ②明治グランツ |
| 12:20 | | ①ミラクル | 2:0 | ③穂波 | ④ジョイフルC |
| 13:50 | | ②明治グランツ | 2:0 | ④ジョイフルC | ①ミラクル |
| 14:50 | | ①ミラクル | 2:0 | ④ジョイフルC | ②明治グランツ ③穂波 |
| 15:20 | | ②明治グランツ | 2:0 | ③穂波 | ①ミラクル ④ジョイフルC |

| 混合白 B | | 2024. 4. 21 / 千種SC | | | |
|-------|----------|--------------------|-----|----------|----------------------|
| 5 | ⑤大宝ベニユーズ | 熱田区 | 6 | ⑥バッカス | 名東区 |
| 7 | ⑦浦里 | 緑 区 | 8 | ⑧稲葉地あめんぼ | 中村区 |
| 時間 | コート | 対 戦 | | 線審・スコアラー | |
| 9:50 | 7 | ⑤大宝ベニユーズ | 1:2 | ⑥バッカス | ⑦浦里 |
| 10:50 | | ⑦浦里 | 2:0 | ⑧稲葉地あめんぼ | ⑥バッカス |
| 11:50 | | ⑤大宝ベニユーズ | 1:2 | ⑦浦里 | ⑧稲葉地あめんぼ |
| 13:20 | | ⑥バッカス | 2:0 | ⑧稲葉地あめんぼ | ⑤大宝ベニユーズ |
| 14:20 | | ⑤大宝ベニユーズ | 2:1 | ⑧稲葉地あめんぼ | ⑥バッカス ⑦浦里 |
| 15:20 | | ⑥バッカス | 2:0 | ⑦浦里 | ⑤大宝ベニユーズ ⑧稲葉地あめんぼ |

| 混合白 決勝 | | 2024. 4. 28 / 千種SC | | | |
|--------|------|--------------------|--------|-------|--|
| A1 | ミラクル | A2 | 明治グランツ | | |
| B1 | バッカス | B2 | 浦里 | | |
| 時間 | コート | 対 戦 | | | |
| 10:20 | 4 | A1 | : | B2 | |
| 10:20 | 5 | B1 | : | A2 | |
| 11:50 | 1 | A1・B2 | : | B1・A2 | |

| 混合青 A | | 2024. 4. 14 / 稲永SC | | | |
|-------|---------|--------------------|-----|---------|--------------------|
| 1 | ①八社ペガサス | 中村区 | 2 | ②ジョイフルB | 熱田区 |
| 3 | ③ウイング徳川 | 東区 | 4 | ④広見コスモ | 中川区 |
| 時間 | コート | 対 戦 | | | 線審・スコアラ- |
| 10:20 | 4 | ①八社ペガサス | 0:0 | ②ジョイフルB | ③ウイング徳川 |
| 10:50 | | ③ウイング徳川 | 2:1 | ④広見コスモ | ②ジョイフルB |
| 11:50 | | ①八社ペガサス | 0:2 | ③ウイング徳川 | ④広見コスモ |
| 12:20 | | ②ジョイフルB | 0:2 | ④広見コスモ | ①八社ペガサス |
| 13:20 | | ①八社ペガサス | 0:2 | ④広見コスモ | ②ジョイフルB ③ウイング徳川 |
| 13:50 | | ②ジョイフルB | 0:2 | ③ウイング徳川 | ①八社ペガサス ④広見コスモ |

| 混合青 B | | 2024. 4. 21 / 千種SC | | | |
|-------|----------|--------------------|-----|----------|--------------------|
| 5 | ⑤稲葉地オリオン | 中村区 | 6 | ⑥八熊わいわいA | 中川区 |
| 7 | ⑦中根クラブ | 瑞穂区 | 8 | ⑧西味鏡A | 北区 |
| 時間 | コート | 対 戦 | | | 線審・スコアラ- |
| 9:50 | 4 | ⑤稲葉地オリオン | 1:2 | ⑥八熊わいわいA | ⑦中根クラブ |
| 10:50 | | ⑦中根クラブ | 1:2 | ⑧西味鏡A | ⑥八熊わいわいA |
| 11:50 | | ⑤稲葉地オリオン | 1:2 | ⑦中根クラブ | ⑧西味鏡A |
| 13:20 | | ⑥八熊わいわいA | 2:1 | ⑧西味鏡A | ⑤稲葉地オリオン |
| 14:20 | | ⑤稲葉地オリオン | 2:0 | ⑧西味鏡A | ⑥八熊わいわいA ⑦中根クラブ |
| 15:20 | | ⑥八熊わいわいA | 2:0 | ⑦中根クラブ | ⑤稲葉地オリオン ⑧西味鏡A |

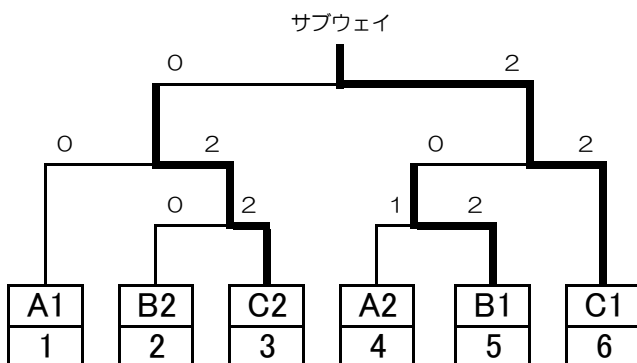
| 混合青 決勝 | | 2024. 4. 28 / 千種SC | | | |
|--------|---------|--------------------|-------|-------|--|
| A1 | ウイング徳川 | A2 | 広見コスモ | | |
| B1 | 八熊わいわいA | B2 | 西味鏡A | | |
| 時間 | コート | 対 戦 | | | |
| 9:50 | 4 | A1 | : | B2 | |
| 9:50 | 5 | B1 | : | A2 | |
| 11:50 | 3 | A1・B2 | : | B1・A2 | |

| 混合紺 A | | 2024. 4. 14 / 稲永SC | | | |
|-------|--------|--------------------|-----|--------|---------------|
| 1 | ①八熊 | 中川区 | 2 | ②平和 | 中区 |
| 3 | ③金城マリン | 北区 | 4 | ④南天白 | 天白区 |
| 時間 | コート | 対 戦 | | | 線審・スコアラー |
| 10:20 | 5 | ①八熊 | 1:2 | ②平和 | ③金城マリン |
| 11:20 | | ③金城マリン | 2:0 | ④南天白 | ②平和 |
| 12:20 | | ①八熊 | 2:0 | ③金城マリン | ④南天白 |
| 13:20 | | ②平和 | 2:1 | ④南天白 | ①八熊 |
| 14:20 | | ①八熊 | 2:1 | ④南天白 | ②平和 ③金城マリン |
| 14:50 | | ②平和 | 2:0 | ③金城マリン | ①八熊 ④南天白 |

| 混合紺 B | | 2024. 4. 14 / 稲永SC | | | |
|-------|---------|--------------------|-----|----------|----------|
| 5 | ⑤大生アリエス | 南区 | 6 | ⑥名北サンライズ | 北区 |
| 7 | ⑦豊田エース | 南区 | | | |
| 時間 | コート | 対 戦 | | | 線審・スコアラー |
| 10:50 | 5 | ⑤大生アリエス | 2:0 | ⑥名北サンライズ | ⑦豊田エース |
| 11:50 | | ⑥名北サンライズ | 2:0 | ⑦豊田エース | ⑤大生アリエス |
| 13:50 | | ⑤大生アリエス | 2:0 | ⑦豊田エース | ⑥名北サンライズ |

| 混合紺 C | | 2024. 4. 21 / 千種SC | | | |
|-------|------------|--------------------|-----|------------|----------------------|
| 8 | ⑧アンビシャス | 名東区 | 9 | ⑨サブウェイ | 名東区 |
| 10 | ⑩あやはたブロンコス | 熱田区 | 11 | ⑪名東くりりん | 名東区 |
| 時間 | コート | 対 戦 | | | 線審・スコアラー |
| 10:20 | 4 | ⑧アンビシャス | 0:2 | ⑨サブウェイ | ⑩あやはたブロンコス |
| 11:20 | | ⑩あやはたブロンコス | 2:0 | ⑪名東くりりん | ⑨サブウェイ |
| 12:50 | | ⑧アンビシャス | 0:2 | ⑩あやはたブロンコス | ⑪名東くりりん |
| 13:50 | | ⑨サブウェイ | 2:0 | ⑪名東くりりん | ⑧アンビシャス |
| 14:50 | | ⑧アンビシャス | 1:2 | ⑪名東くりりん | ⑨サブウェイ ⑩あやはたブロンコス |
| 15:20 | 1 | ⑨サブウェイ | 2:0 | ⑩あやはたブロンコス | ⑧アンビシャス ⑪名東くりりん |

| 混合紺 決勝 | | 2024. 4. 28 / 千種SC | | | |
|--------|--|--------------------|--|--|--|
|--------|--|--------------------|--|--|--|



| A1 | 1 | 平和 |
|-------|-----|-------------------|
| B2 | 2 | 名北サンライズ |
| C2 | 3 | あやはたブロンコス |
| A2 | 4 | 八熊 |
| B1 | 5 | 大生アリエス |
| C1 | 6 | サブウェイ |
| 時間 | コート | 対戦 / 線審・スコアラー |
| 9:50 | 6 | 1: 線審・スコアラー (混合紺) |
| 9:50 | | 2 : 3 |
| 10:20 | | 4 : 5 |
| 10:50 | | 1 : 2・3 |
| 11:20 | | 6 : 4・5 |
| 12:20 | | 1~3 : 4~6 |

| 女子金 A | | 2024. 4. 14 / 稲永SC | | | |
|-------|-------|--------------------|-----|----------|-------------------|
| 1 | ①SUWA | 中村区 | 2 | ②明治ひまわり | 南区 |
| 3 | ③AQUA | 港区 | 4 | ④兵庫キューピー | 東郷町 |
| 時間 | コート | 対 戦 | | | 線審・スコアラ |
| 10:50 | 2 | ①SUWA | 0:2 | ②明治ひまわり | ③AQUA |
| 11:50 | | ③AQUA | 0:2 | ④兵庫キューピー | ②明治ひまわり |
| 13:20 | | ①SUWA | 2:0 | ③AQUA | ④兵庫キューピー |
| 14:20 | | ②明治ひまわり | 2:0 | ④兵庫キューピー | ①SUWA |
| 15:20 | | ①SUWA | 2:0 | ④兵庫キューピー | ②明治ひまわり ③AQUA |
| 15:50 | 1 | ②明治ひまわり | 2:0 | ③AQUA | ①SUWA ④兵庫キューピー |

| 女子金 B | | 2024. 4. 21 / 千種SC | | | |
|-------|----------|--------------------|-----|----------|----------|
| 5 | ⑤八熊いちくみ | 中川区 | 6 | ⑥ヤンバース | 名東区 |
| 7 | ⑦かなれひまわり | 名東区 | | | |
| 時間 | コート | 対 戦 | | | 線審・スコアラ |
| 10:20 | 2 | ⑤八熊いちくみ | 0:2 | ⑥ヤンバース | ⑦かなれひまわり |
| 11:20 | | ⑥ヤンバース | 2:0 | ⑦かなれひまわり | ⑤八熊いちくみ |
| 13:20 | | ⑤八熊いちくみ | 0:2 | ⑦かなれひまわり | ⑥ヤンバース |

| 女子金 決勝 | | 2024. 4. 28 / 千種SC | | | |
|--------|--------|--------------------|---------|-------|--|
| A1 | 明治ひまわり | A2 | SUWA | | |
| B1 | ヤンバース | B2 | かなれひまわり | | |
| 時間 | コート | 対 戦 | | | |
| 11:20 | 1 | A1 | : | B2 | |
| 11:20 | 2 | B1 | : | A2 | |
| 12:50 | 3 | A1・B2 | : | B1・A2 | |

| 女子銀 A | | 2024. 4. 14 / 稲永SC | | | |
|-------|---------|--------------------|-----|----------|--------------------|
| 1 | ①米野エイム | 中村区 | 2 | ②山吹女子 | 東区 |
| 3 | ③五反田ミント | 中川区 | 4 | ④矢田レディース | 東区 |
| 時間 | コート | 対 戦 | | | 線審・スコアラ |
| 10:20 | 2 | ①米野エイム | 2:0 | ②山吹女子 | ③五反田ミント |
| 11:20 | | ③五反田ミント | 2:1 | ④矢田レディース | ②山吹女子 |
| 12:20 | | ①米野エイム | 2:0 | ③五反田ミント | ④矢田レディース |
| 13:50 | | ②山吹女子 | 0:2 | ④矢田レディース | ①米野エイム |
| 14:50 | | ①米野エイム | 2:0 | ④矢田レディース | ②山吹女子 ③五反田ミント |
| 15:50 | | ②山吹女子 | 0:2 | ③五反田ミント | ①米野エイム ④矢田レディース |

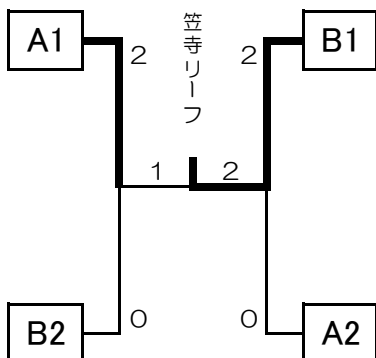
| 女子銀 B | | 2024. 4. 21 / 千種SC | | | |
|-------|----------|--------------------|-----|---------|---------------------|
| 5 | ⑤稲葉地シュシュ | 中村区 | 6 | ⑥八熊よんくみ | 中川区 |
| 7 | ⑦八熊にくみ | 中川区 | 8 | ⑧五反田G・E | 中川区 |
| 時間 | コート | 対 戦 | | | 線審・スコアラ |
| 9:50 | 2 | ⑤稲葉地シュシュ | 2:0 | ⑥八熊よんくみ | ⑦八熊にくみ |
| 10:50 | | ⑦八熊にくみ | 0:2 | ⑧五反田G・E | ⑥八熊よんくみ |
| 11:50 | | ⑤稲葉地シュシュ | 1:2 | ⑦八熊にくみ | ⑧五反田G・E |
| 12:50 | | ⑥八熊よんくみ | 0:2 | ⑧五反田G・E | ⑤稲葉地シュシュ |
| 13:50 | | ⑤稲葉地シュシュ | 2:1 | ⑧五反田G・E | ⑥八熊よんくみ ⑦八熊にくみ |
| 14:20 | | ⑥八熊よんくみ | 0:2 | ⑦八熊にくみ | ⑤稲葉地シュシュ ⑧五反田G・E |

| 女子銀 決勝 | | 2024. 4. 28 / 千種SC | | | |
|--------|--------|--------------------|---------|-------|--|
| A1 | 米野エイム | A2 | 五反田ミント | | |
| B1 | 五反田G・E | B2 | 稲葉地シュシュ | | |
| 時間 | コート | 対 戦 | | | |
| 10:20 | 1 | A1 | : | B2 | |
| 10:20 | 2 | B1 | : | A2 | |
| 12:20 | 2 | A1・B2 | : | B1・A2 | |

| 女子銅 A | | 2024. 4. 14 / 稲永SC | | | |
|-------|---------|--------------------|-----|---------|--------------------|
| 1 | ①高蔵ウイング | 熱田区 | 2 | ②八社キラット | 中村区 |
| 3 | ③八熊さんくみ | 中川区 | 4 | ④アイリス | 西区 |
| 時間 | コート | 対 戦 | | | 線審・スコアラ- |
| 10:20 | 3 | ①高蔵ウイング | 0:2 | ②八社キラット | ③八熊さんくみ |
| 11:20 | | ③八熊さんくみ | 1:2 | ④アイリス | ②八社キラット |
| 12:20 | | ①高蔵ウイング | 2:1 | ③八熊さんくみ | ④アイリス |
| 13:50 | | ②八社キラット | 0:2 | ④アイリス | ①高蔵ウイング |
| 14:50 | | ①高蔵ウイング | 0:2 | ④アイリス | ②八社キラット ③八熊さんくみ |
| 15:20 | 4 | ②八社キラット | 1:2 | ③八熊さんくみ | ①高蔵ウイング ④アイリス |

| 女子銅 B | | 2024. 4. 21 / 千種SC | | | |
|-------|-----------|--------------------|-----|----------|-----------------------|
| 5 | ⑤稲葉地ツープラス | 中村区 | 6 | ⑥原クインビー | 天白区 |
| 7 | ⑦笠寺リーフ | 南区 | 8 | ⑧グリーンズ大高 | 緑区 |
| 時間 | コート | 対 戦 | | | 線審・スコアラ- |
| 9:50 | 3 | ⑤稲葉地ツープラス | 0:2 | ⑥原クインビー | ⑦笠寺リーフ |
| 10:50 | | ⑦笠寺リーフ | 2:0 | ⑧グリーンズ大高 | ⑥原クインビー |
| 11:50 | | ⑤稲葉地ツープラス | 0:2 | ⑦笠寺リーフ | ⑧グリーンズ大高 |
| 12:50 | | ⑥原クインビー | 2:0 | ⑧グリーンズ大高 | ⑤稲葉地ツープラス |
| 13:50 | | ⑤稲葉地ツープラス | 1:2 | ⑧グリーンズ大高 | ⑥原クインビー ⑦笠寺リーフ |
| 14:20 | | ⑥原クインビー | 0:2 | ⑦笠寺リーフ | ⑤稲葉地ツープラス ⑧グリーンズ大高 |

| 女子銅 決勝 | | 2024. 4. 28 / 千種SC | | | |
|--------|-------|--------------------|--------|-------|--|
| A1 | アイリス | A2 | 八熊さんくみ | | |
| B1 | 笠寺リーフ | B2 | 原クインビー | | |
| 時間 | コート | 対戦 / 線審・スコアラ- | | | |
| 9:50 | 4 | A1・B2線審・スコアラ-(混青) | | | |
| 9:50 | 5 | B1・A2線審・スコアラ-(混青) | | | |
| 10:50 | 4 | A1 | : | B2 | |
| 10:50 | 5 | B1 | : | A2 | |
| 12:20 | 4 | A1・B2 | : | B1・A2 | |



| 女子白 A | | 2024. 4. 14 / 稲永SC | | | |
|-------|---------|--------------------|-----|---------|----------|
| 1 | ①ジョイフルE | 熱田区 | 2 | ②八熊わいわい | 中川区 |
| 3 | ③昭和輝 | 昭和区 | | | |
| 時間 | コート | 対 戦 | | | 線審・スコアラー |
| 10:50 | 6 | ①ジョイフルE | 0:2 | ②八熊わいわい | ③昭和輝 |
| 11:50 | | ②八熊わいわい | 2:0 | ③昭和輝 | ①ジョイフルE |
| 13:20 | | ①ジョイフルE | 1:2 | ③昭和輝 | ②八熊わいわい |

| 女子白 B | | 2024. 4. 21 / 千種SC | | | |
|-------|---------|--------------------|------|--------|----------------|
| 4 | ④熱田ドリーム | 熱田区 | 5 | ⑤志段味 | 守山区 |
| 6 | ⑥スパイラル | 緑 区 | 7 | ⑦昭和茜 | 昭和区 |
| 時間 | コート | 対 戦 | | | 線審・スコアラー |
| 10:20 | 7 | ④熱田ドリーム | 2:0 | ⑤志段味 | ⑥スパイラル |
| 11:20 | | ⑥スパイラル | 0:2 | ⑦昭和茜 | ⑤志段味 |
| 12:50 | | ④熱田ドリーム | 2:0 | ⑥スパイラル | ⑦昭和茜 |
| 13:50 | | ⑤志段味 | 0:2 | ⑦昭和茜 | ④熱田ドリーム |
| 14:50 | | ④熱田ドリーム | 0:2 | ⑦昭和茜 | ⑤志段味 ⑥スパイラル |
| 15:20 | | 2 | ⑤志段味 | 2:0 | ⑥スパイラル |

| 女子白 決勝 | | 2024. 4. 28 / 千種SC | | | |
|--------|--------|--------------------|-----|--------|--|
| A1 | 八熊わいわい | A2 | 昭和輝 | | |
| B1 | 昭和茜 | | B2 | 熱田ドリーム | |
| 時間 | コート | 対 戦 | | | |
| 9:50 | 3 | A1 | : | B2 | |
| 10:20 | 3 | B1 | : | A2 | |
| 11:50 | 2 | A1・B2 | : | B1・A2 | |